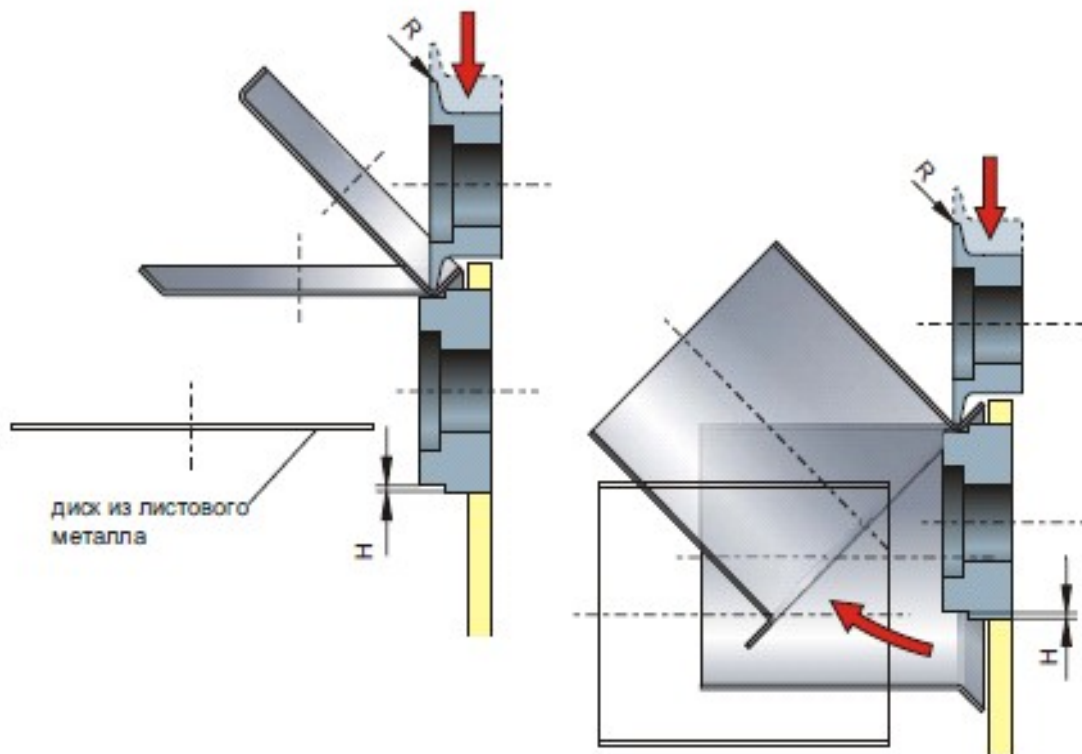




Общество с ограниченной ответственностью «СПЕЦВЕНТРЕШЕНИЕ»
Юридический адрес: 142171, МО, г. Щербинка, ул. Железнодорожная, д. 24
Web.: <http://5000785.ru/>
Тел.: (495)500-0785 факс: (495) 500-07-86
Тел.: (495)660-2062/63

Отбортовочные ролики ВС

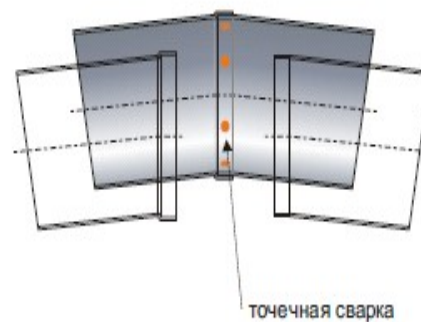
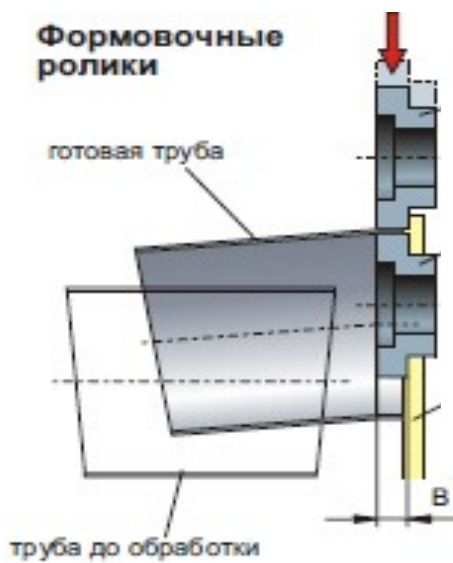


Тип роликов (пара)	H [mm]	R [mm]	
Отбортовочные ролики	2,0	1,0	012 022
Отбортовочные ролики	6	1,5	

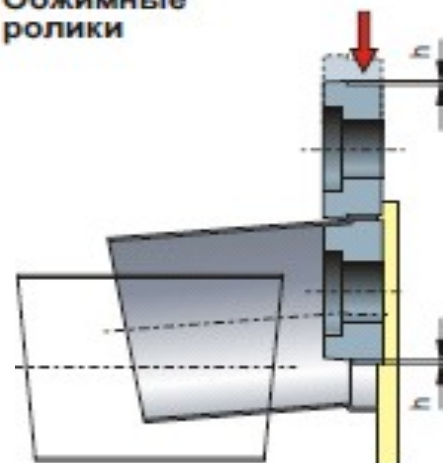


Общество с ограниченной ответственностью «СПЕЦВЕНТРЕШЕНИЕ»
 Юридический адрес: 142171, МО, г. Щербинка, ул. Железнодорожная, д. 24
 Web.: <http://5000785.ru/>
 Тел.: (495)500-0785 факс: (495) 500-07-86
 Тел.: (495)660-2062/63

Отбортовочные ролики КА



Обжимные ролики

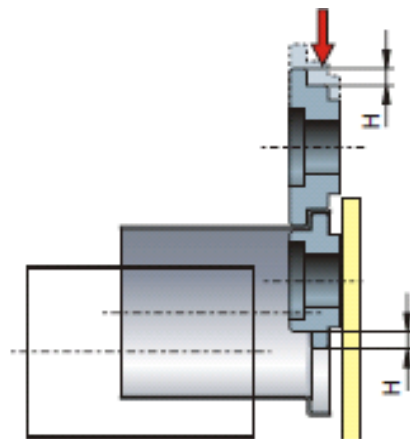


Тип роликов (пара)	B [mm]	h [mm]	
Обжимные ролики		1,0	012 116
Формовочные ролики	8,0		012 118
Обжимные ролики		1,25	012 119
Формовочные ролики	10,0		012 110
Обжимные ролики		1,75	012 122
Формовочные ролики	12,0		012 112



Общество с ограниченной ответственностью «СПЕЦВЕНТРЕШЕНИЕ»
Юридический адрес: 142171, МО, г. Щербинка, ул. Железнодорожная, д. 24
Web.: <http://5000785.ru/>
Тел.: (495)500-0785 факс: (495) 500-07-86
Тел.: (495)660-2062/63

Ролики для изготовления двойного фальца

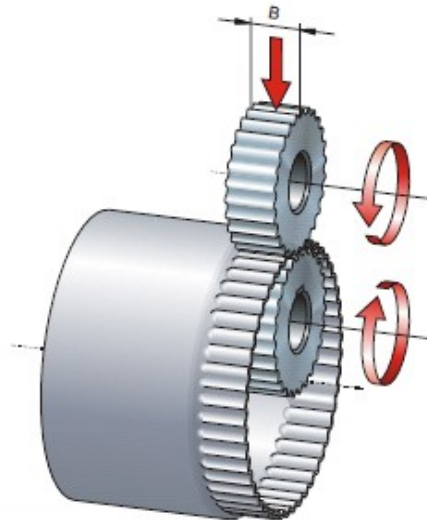


Тип роликов (пара)	H [mm]	инвентарный №
Ролики для изготовления двойного фальца	5,0	
Ролики для изготовления двойного фальца	6,0	012 061
Ролики для изготовления двойного фальца	8,0	012 067
Ролики для изготовления двойного фальца	10,0	012 073
Ролики для изготовления двойного фальца	12,0	012 079



Общество с ограниченной ответственностью «СПЕЦВЕНТРЕШЕНИЕ»
Юридический адрес: 142171, МО, г. Щербинка, ул. Железнодорожная, д. 24
Web.: <http://5000785.ru/>
Тел.: (495)500-0785 факс: (495) 500-07-86
Тел.: (495)660-2062/63

Обжимные ролики

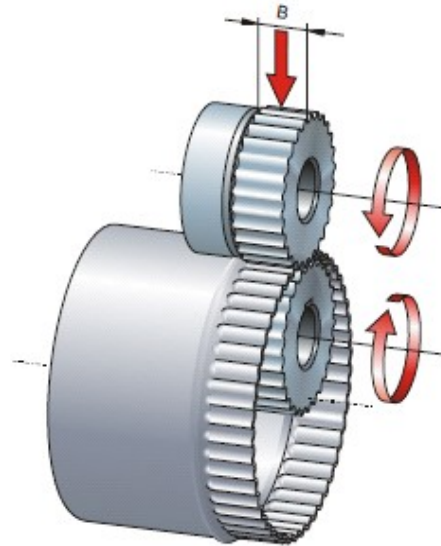


Тип роликов (пара)	B [mm]	инвентарный №
Обжимные ролики	23	012 173
Обжимные ролики	40	
Обжимные ролики	45	012 172

Обжимные ролики с упорным гофром



Общество с ограниченной ответственностью «СПЕЦВЕНТРЕШЕНИЕ»
Юридический адрес: 142171, МО, г. Щербинка, ул. Железнодорожная, д. 24
Web.: <http://5000785.ru/>
Тел.: (495)500-0785 факс: (495) 500-07-86
Тел.: (495)660-2062/63

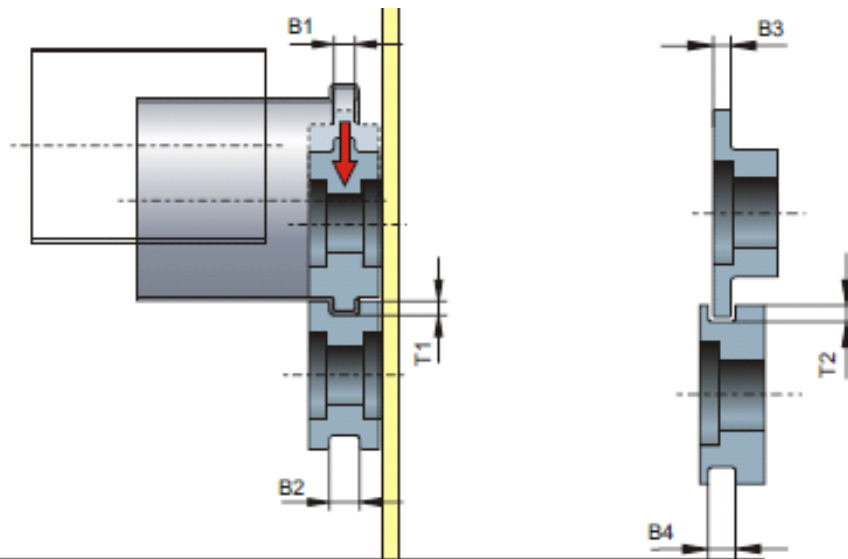


Тип роликов (пара)	B [mm]	Макс. толщина листа (мм)	инвентарный №
Обжимные ролики	35	1,0	196 951



Общество с ограниченной ответственностью «СПЕЦВЕНТРЕШЕНИЕ»
 Юридический адрес: 142171, МО, г. Щербинка, ул. Железнодорожная, д. 24
 Web.: <http://5000785.ru/>
 Тел.: (495)500-0785 факс: (495) 500-07-86
 Тел.: (495)660-2062/63

Коробчатые ролики

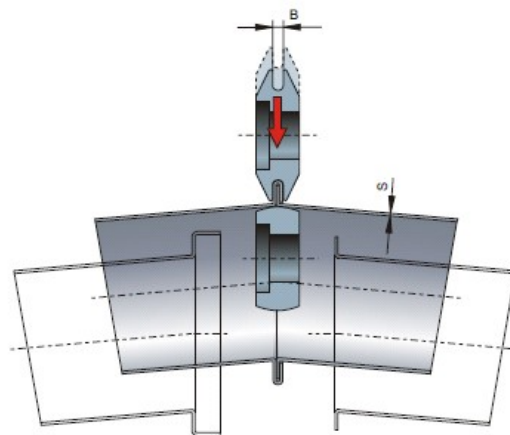


Тип роликов (пара)	B1 [mm]	B2 [mm]	B3 [mm]	B4 [mm]	T1 [mm]	T2 [mm]	инвентарный №
Коробчатые ролики			5,0	8,0		7,0	012 125
Коробчатые ролики			6,0	9,0		6,0	012 128
Коробчатые ролики	7,0	10,0			6,0		012 131
Коробчатые ролики	9,0	12,0			6,0		012 134
Коробчатые ролики			5,5	9,5		6,0	
Коробчатые ролики	6,0	9,0			6,0		



Общество с ограниченной ответственностью «СПЕЦВЕНТРЕШЕНИЕ»
Юридический адрес: 142171, МО, г. Щербинка, ул. Железнодорожная, д. 24
Web.: <http://5000785.ru/>
Тел.: (495)500-0785 факс: (495) 500-07-86
Тел.: (495)660-2062/63

Ролики для отводов труб

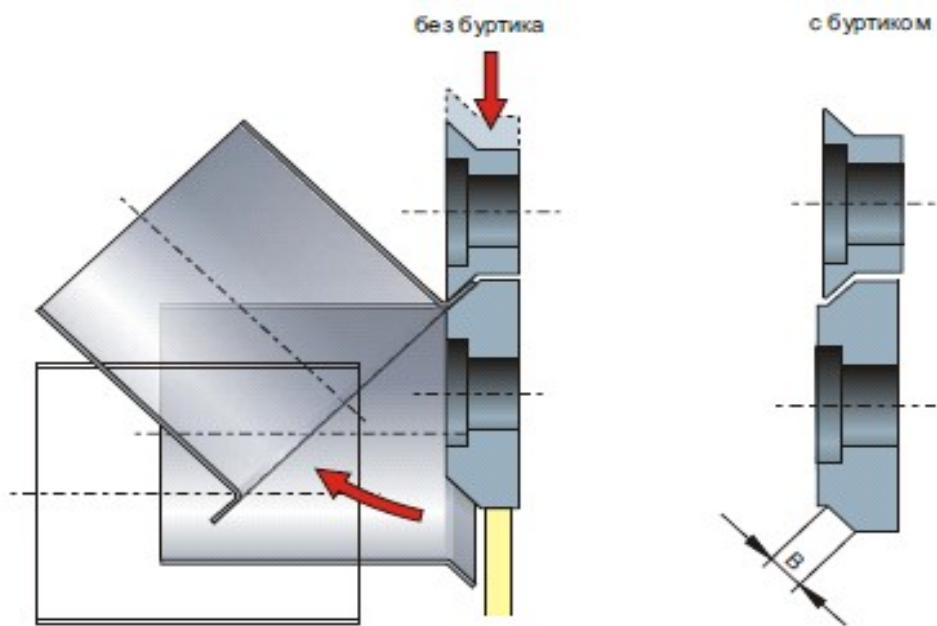


Тип роликов (пара)	S [mm]	B [mm]	инвентарный №
Ролики для отводов труб	0,63	2,0	012 149
Ролики для отводов труб	0,75	2,4	012 152
Ролики для отводов труб			
Ролики для отводов труб			
Ролики для отводов труб	0,88	2,8	012 156
Ролики для отводов труб	1,0	3,2	012 157
Ролики для отводов труб			
Ролики для отводов труб	1,25	4,0	012 159
Ролики для отводов труб			
Ролики для отводов труб			



Общество с ограниченной ответственностью «СПЕЦВЕНТРЕШЕНИЕ»
Юридический адрес: 142171, МО, г. Щербинка, ул. Железнодорожная, д. 24
Web.: <http://5000785.ru/>
Тел.: (495)500-0785 факс: (495) 500-07-86
Тел.: (495)660-2062/63

Наклонные отбортовочные ролики ВД

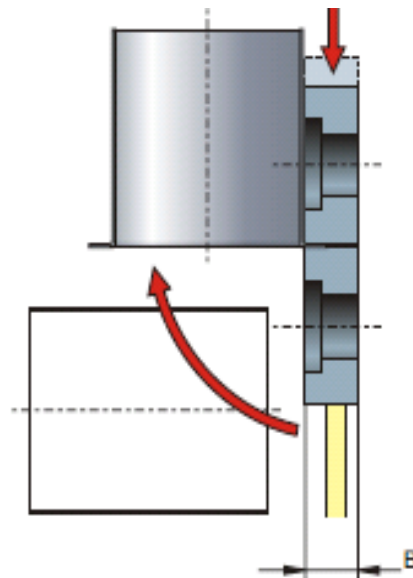


Тип роликов (пара)	В [mm]	инвентарный №
Наклонные отбортовочные ролики без буртика		012 179
Наклонные отбортовочные ролики с буртиком	11	012 099
Наклонные отбортовочные ролики с буртиком	24,75	



Общество с ограниченной ответственностью «СПЕЦВЕНТРЕШЕНИЕ»
Юридический адрес: 142171, МО, г. Щербинка, ул. Железнодорожная, д. 24
Web.: <http://5000785.ru/>
Тел.: (495)500-0785 факс: (495) 500-07-86
Тел.: (495)660-2062/63

Формовочные ролики ВВ

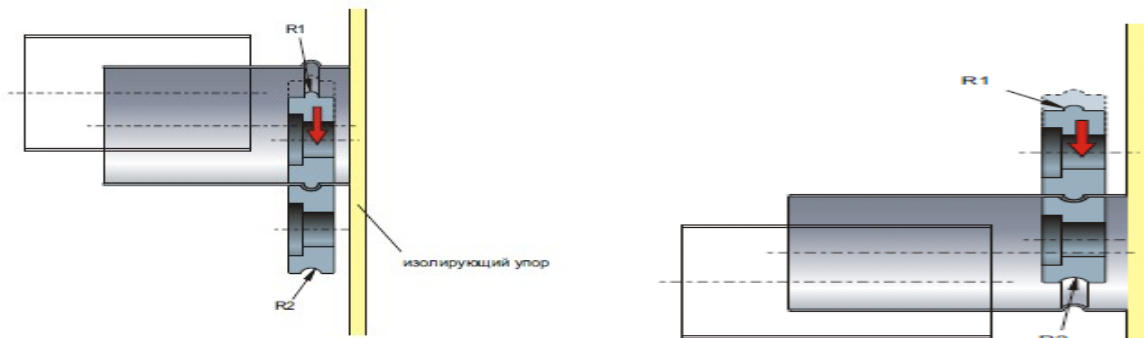


Тип роликов (пара)	В [mm]	инвентарный №
Формовочные ролики	23,0	012 097
Формовочные ролики с накаткой	23,0	012 114
Формовочные ролики	38,0	
Формовочные ролики с накаткой	38,0	



Общество с ограниченной ответственностью «СПЕЦВЕНТРЕШЕНИЕ»
Юридический адрес: 142171, МО, г. Щербинка, ул. Железнодорожная, д. 24
Web.: <http://5000785.ru/>
Тел.: (495)500-0785 факс: (495) 500-07-86
Тел.: (495)660-2062/63

Листогибочные ролики S

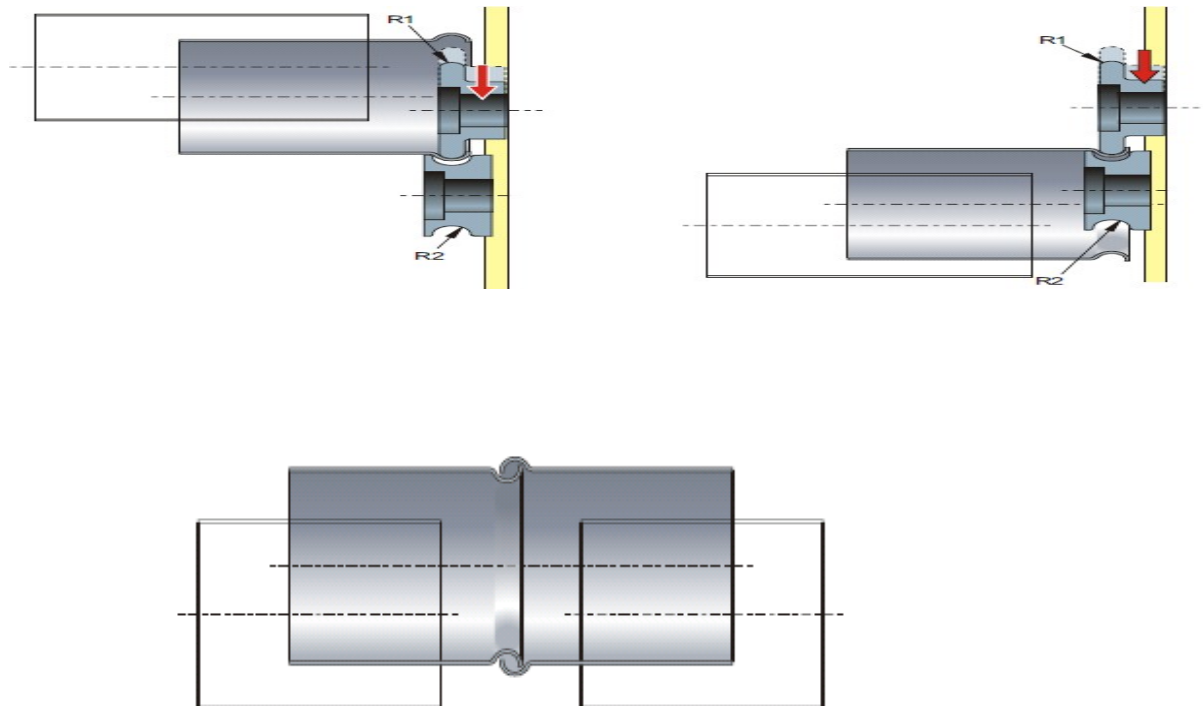


Тип роликов (пара)	R1 [mm]	R2 [mm]	инвентарный №
Листогибочные ролики	1,0	2,0	012 031
Листогибочные ролики	2,0	3,5	012 034
Листогибочные ролики	3,0	4,5	012 037
Листогибочные ролики	4,0	5,5	012 040
Листогибочные ролики	5,0	6,5	012 043
Листогибочные ролики	6,0	7,5	012 046
Листогибочные ролики	8,0	9,5	012 049
Листогибочные ролики	10,0	11,5	012 052



Общество с ограниченной ответственностью «СПЕЦВЕНТРЕШЕНИЕ»
 Юридический адрес: 142171, МО, г. Щербинка, ул. Железнодорожная, д. 24
 Web.: <http://5000785.ru/>
 Тел.: (495)500-0785 факс: (495) 500-07-86
 Тел.: (495)660-2062/63

Проводящие ролики V

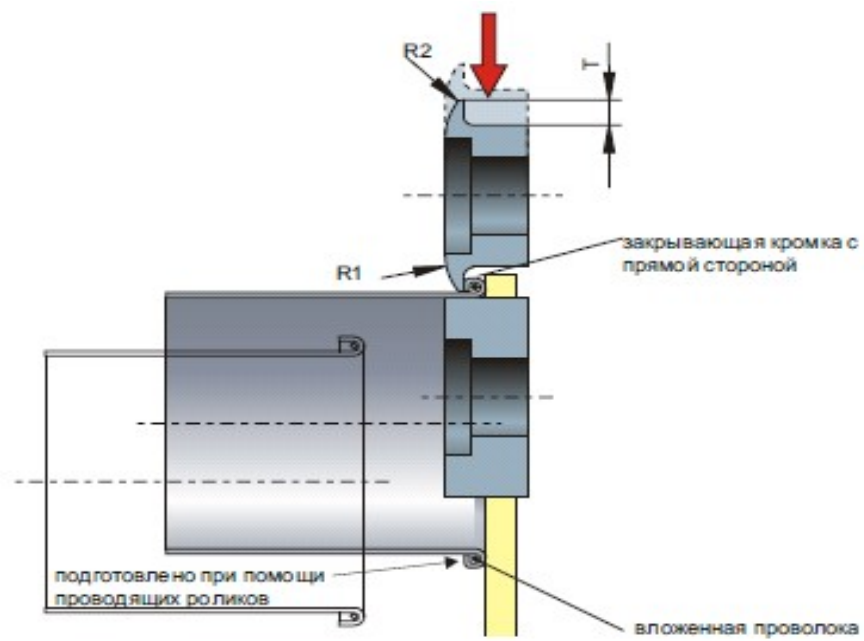


Тип роликов (пара)	R1 [mm]	R2 [mm]	инвентарный №
Проводящие ролики V1	1,0	2,25	012 182
Проводящие ролики V1,5	1,5	3,0	012 000
Проводящие ролики V2	2,0	3,5	012 003
Проводящие ролики V2,5	2,5	4,0	012 006
Проводящие ролики V3	3,0	4,5	012 010
Проводящие ролики V4	4,0	5,5	012 013
Проводящие ролики V5	5,0	6,5	012 016
Проводящие ролики V6	6,0	7,5	012 019



Общество с ограниченной ответственностью «СПЕЦВЕНТРЕШЕНИЕ»
 Юридический адрес: 142171, МО, г. Щербинка, ул. Железнодорожная, д. 24
 Web.: <http://5000785.ru/>
 Тел.: (495)500-0785 факс: (495) 500-07-86
 Тел.: (495)660-2062/63

Закладные ролики ZA



Тип роликов (пара)	R1 [mm]	R2 [mm]	T [mm]	инвентарный №
Закладные ролики ZA	20,0	0,6	8,0	012 028
Закладные ролики ZA	30,0	1,0	15,0	